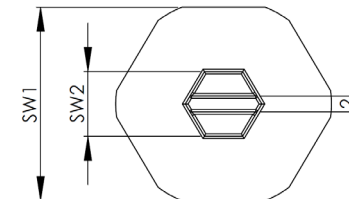
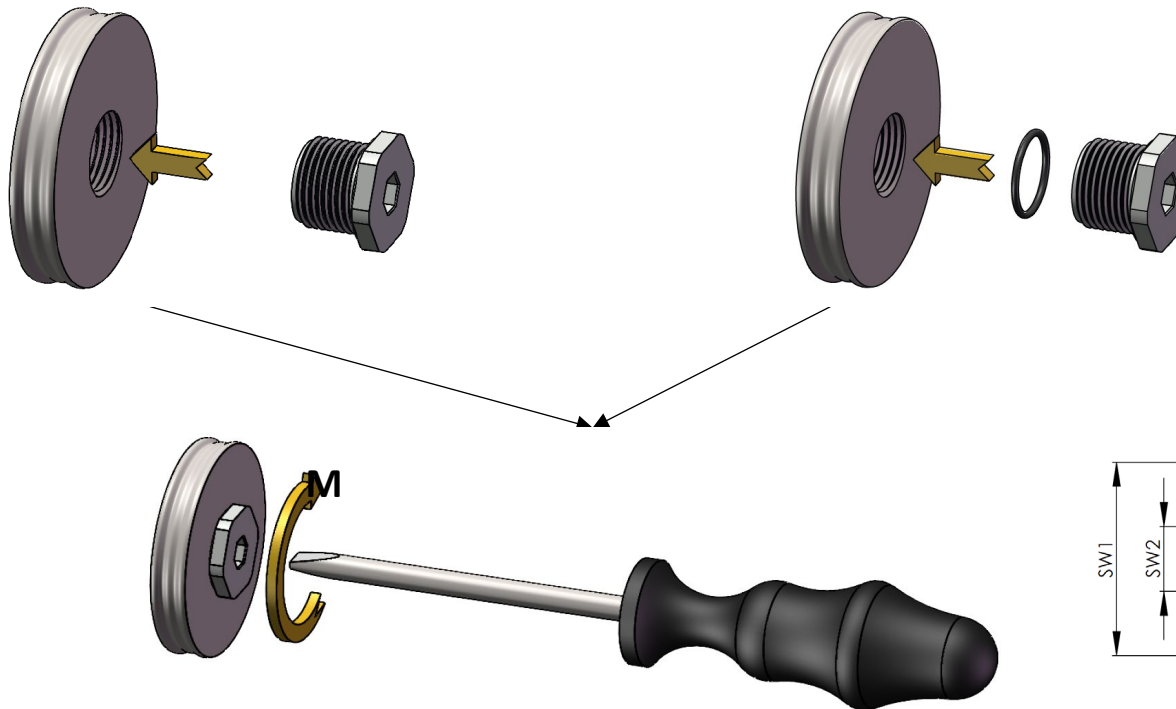




Montageanleitung / Mounting Instruction

EVSGS **

EVSGS ** / EVSGS-ORD **



Kabelverschraubung / cable gland	M ohne/without Dichtung / M mit/with ORD sealing [Nm] ¹⁾	M mit/with ORD [Nm] ¹⁾	SW1	SW2
EVSGS 12 / EVSGS-ORD 12	2,0		16	6
EVSGS 16 / EVSGS-ORD 16	2,0		20	8
EVSGS 20 / EVSGS-ORD 20	2,0		24	8
EVSGS 25 / EVSGS-ORD 25	5,0		29	8
EVSGS 32 / EVSGS-ORD 32	5,0		36	8
EVSGS 40 / EVSGS-ORD 40	10,0		46	8
EVSGS 50 / EVSGS-ORD 50	10,0		55	8
EVSGS 63 / EVSGS-ORD 63	10,0		68	8



WISKA Hoppmann GmbH • Kisdorfer Weg 28 • 24568 Kaltenkirchen • Germany

¹⁾ Die angegebenen Drehmomente wurden unter Laborbedingungen nach EN 62444 ermittelt. Damit handelt es sich bei den Drehmomenten um Richtwerte. Die Drehmomente sollten unter Normalklima für die Verschlusschrauben eingehalten werden.
 The specified torques were determined under laboratory conditions according to EN 62444. The torques are therefore guide values. The torques should be observed under normal climatic conditions for stop ends.

(Technische Änderungen vorbehalten. / Technical changes reserved.)

Moln_EVSG_2023-07-20